

OXFORD TOP/REGULAR



TOP



REGULAR



STRUTTURA VERO LEGNO
REAL WOOD STRUCTURE



SPALLIERA IN PIUMA CON SUPPORTO IN POLIURETANO ESPANSO
DENSITÀ 23 KG/M³
BACK CUSHION IN FEATHER WITH POLYURETHANE FOAM SUPPORT DENSITY 23 KG/M³



CUSCINO SEDUTA IN PIUMA CON SUPPORTO IN POLIURETANO ESPANSO
DENSITÀ 35 KG/M³
SEAT CUSHION IN FEATHER WITH A POLYURETHANE FOAM SUPPORT, DENSITY 35/KG M³

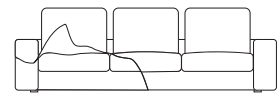
PELLE / LEATHER



SPALLIERA SFODERABILE
REMOVABLE UPHOLSTERY FOR BACK CUSHIONS

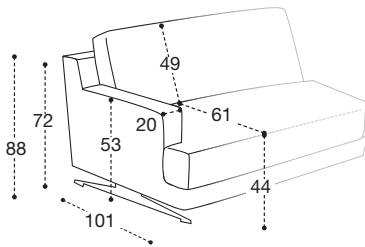


CUSCINI DI SEDUTA SFODERABILI
REMOVABLE UPHOLSTERY FOR SITTING CUSHIONS



COMPLETAMENTE SFODERABILE
FULLY REMOVABLE COVERING

TOP



FINITURA PIEDE STANDARD
STANDARD FOOT FINISHING



METALLO
BLACK OPACO
H. 14,5 cm

FINITURE OPTIONAL
OPTIONAL FINISHINGS



TITANIO LUCIDO



INOX LUCIDO



INOX SATINATO



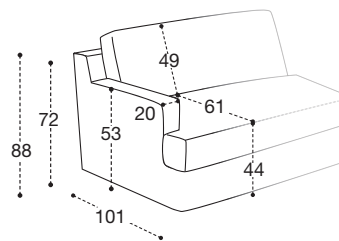
CHAMPAGNE SATINATO



RAL LUCIDO/OPACO

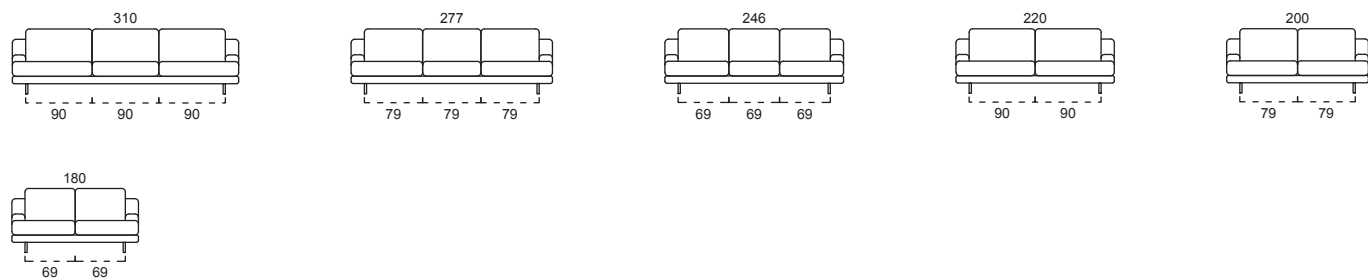
FINITURE E/O PIEDI OPTIONAL NECESSITANO DI ULTERIORI DUE SETTIMANE DI PRODUZIONE
OPTIONAL FEET AND FINISHINGS NEED TWO ADDITIONAL WEEKS OF PRODUCTION TIME

REGULAR



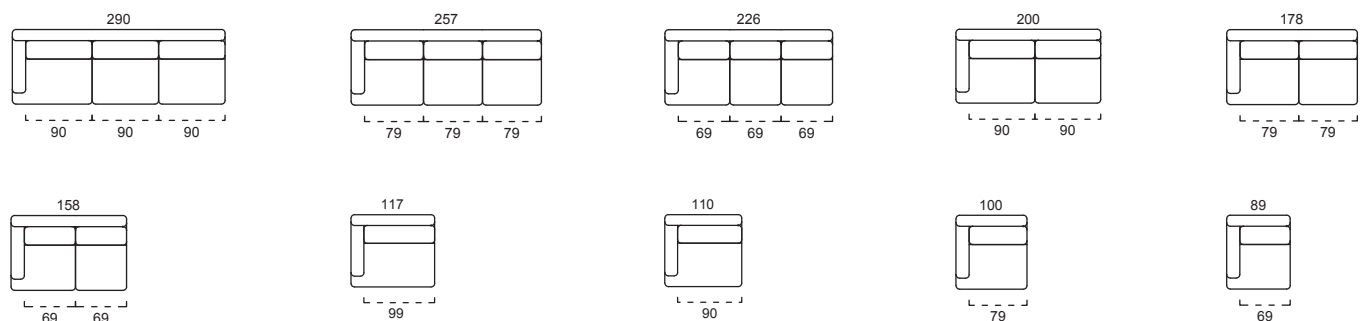
PIEDE A SCOMPARSA
HIDDEN FOOT

DIVANO
SOFA



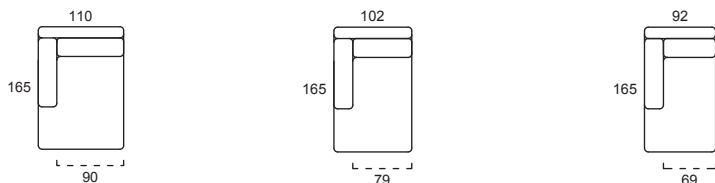
TERMINALE SX/DX
LHF/RHF SOFA

LHF/RHF SOFA



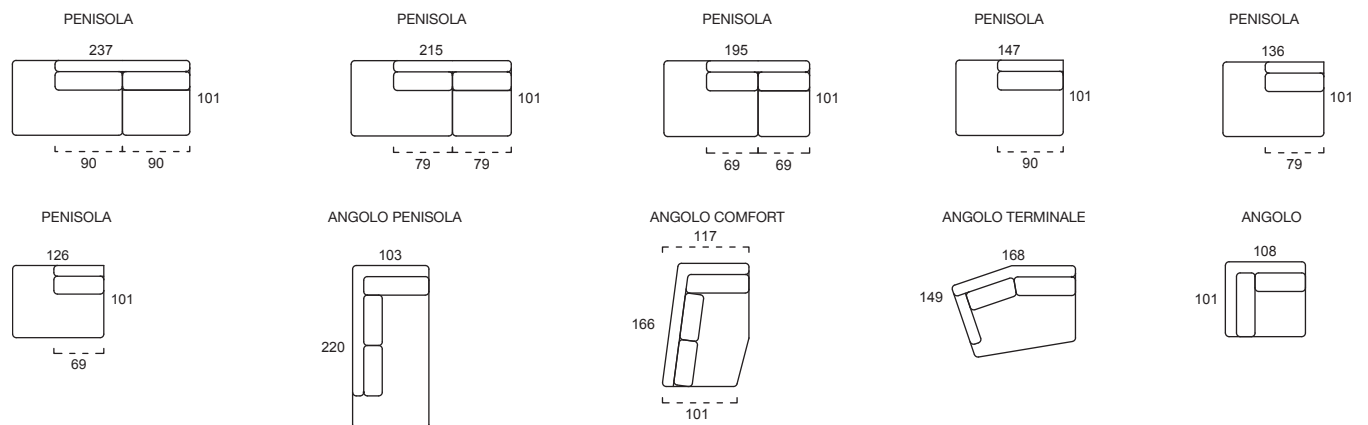
CHAISE LONGUE SX/DX
LHF/RHF CHAISE LONGUE

LHF/RHF CHAISE LONGUE



ELEMENTI SPECIALI SX/DX
LHF/RHF SPECIAL MODULES

LHF/RHF SPECIAL MODULES



POUF
FOOTSTOOL

FOOTSTOOL



SX/DX SI INTENDE GUARDANDO L'ELEMENTO, I GRAFICI RAPPRESENTATI SONO SX LEFT OR RIGHT HAND FACING, CHARTS SHOWN ABOVE ARE LHF